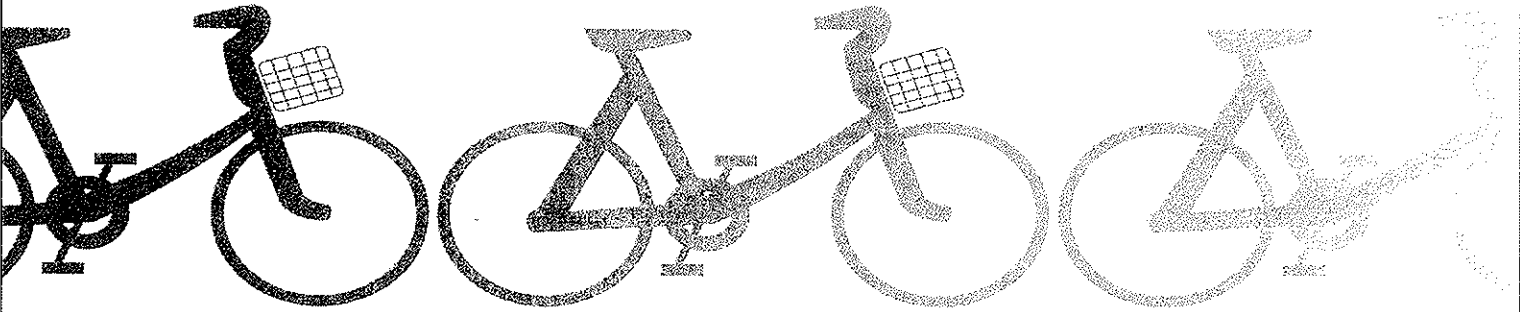


ENbici

Andalucía se mueve
con tu energía

Vélez-Málaga

Andalucía sabe,
Andalucía puede



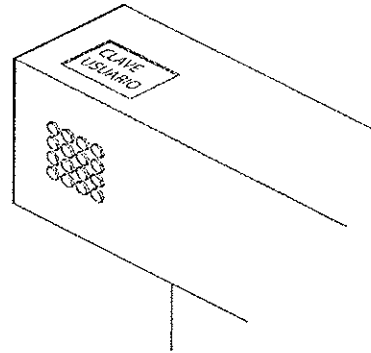
Servicio de Transporte Sostenible



Agencia Andaluza de la Energía
CONSEJERÍA DE ECONOMÍA, INNOVACIÓN Y CIENCIA

¿Cómo funciona?

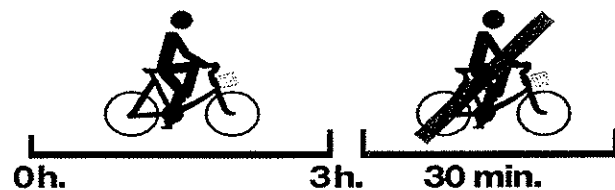
- Introduce tu usuario y clave.
- Elige la bicicleta que prefieras en el punto de préstamo.
- Una vez seleccionada, tendrás 30 segundos para retirarla.
- Es obligatorio devolver la bici en la bancada diariamente.



Horarios

Puedes usar el sistema de préstamo durante 3 horas; transcurrido este tiempo, el código se desactivará durante 30 minutos y deberás entregar la bicicleta, no pudiendo coger otra hasta pasado este periodo.

El tiempo máximo de uso diario es de 8 horas.



Otoño-Invierno

Octubre - Febrero

7 h.

Lunes a domingo

Primavera-Verano

Marzo - Septiembre

7 h.

Lunes a domingo

Tus obligaciones con ENbici

- El usuario es responsable de la bicicleta desde que la retira hasta que la deja correctamente en el punto de préstamo.
- El uso de la bicicleta está restringido al casco urbano de Vélez-Málaga, haciendo uso en todo momento del casco.
- El usuario será sancionado por el retraso en la entrega, así como por abandono o pérdida injustificada de la bicicleta.
- Es obligación del usuario cuidar el mobiliario y las bicicletas de ENbici.
- En caso de robo o pérdida, se debe denunciar ante la policía y entregar una copia de la denuncia en la Consejería de Medio Ambiente.
- Se deben respetar las normas de circulación vial y hacer un buen uso del servicio de préstamo.
- El usuario debe comprometerse al cumplimiento de las ordenanzas municipales del servicio ENbici.
- En caso de incidencia puede llamar al teléfono 952 504 042.

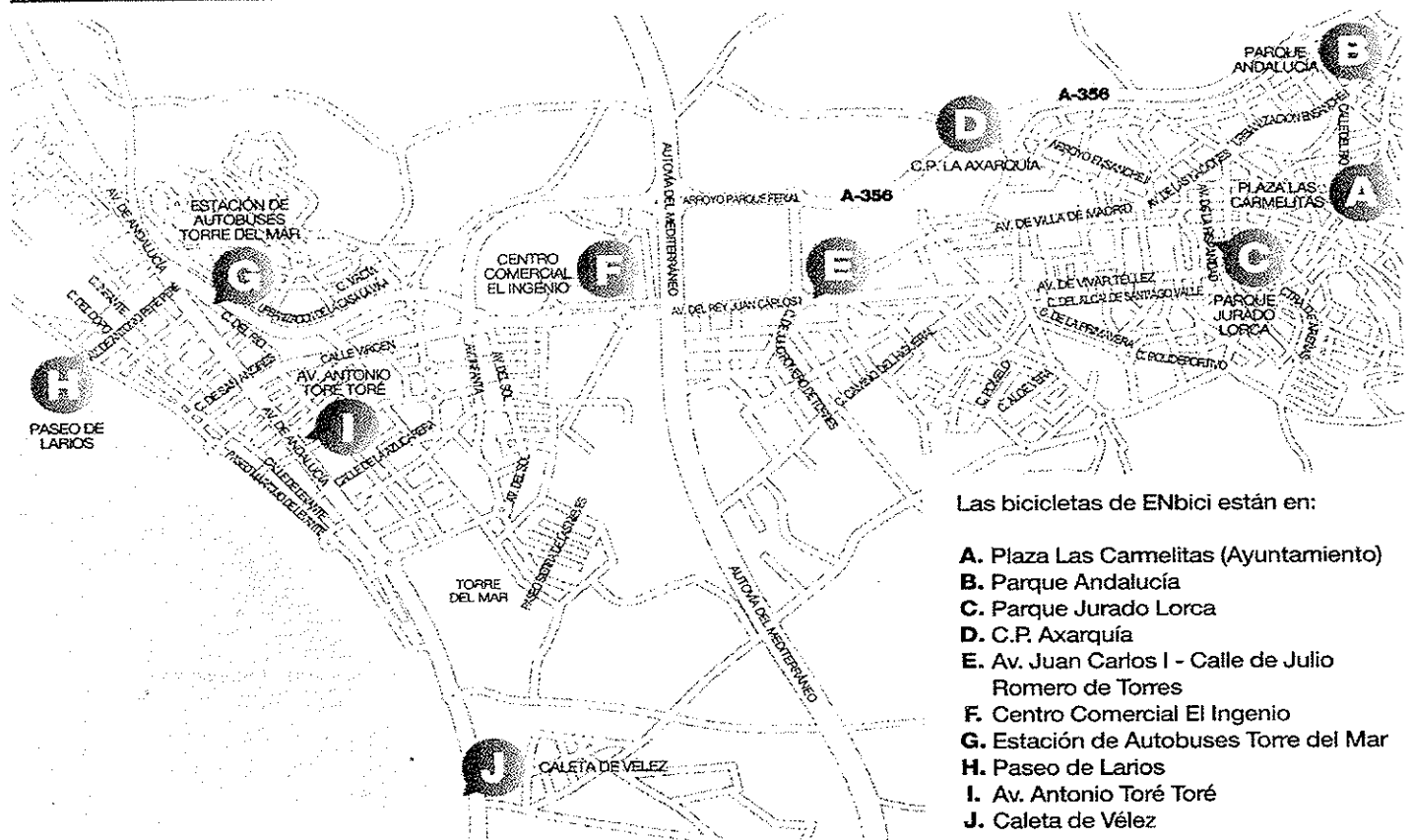
El incumplimiento de las normas de uso del sistema de préstamo de bicicletas puede ser sancionado con hasta 1.000 € de multa y hasta la baja indefinida en el servicio.

Infórmate

Concejalía de Medio Ambiente (según se indica en la web del Ayto.). Tlf. 952 504 042.
 Oficina Municipal de Juventud. Tlf. 952 507 640.
 Tenencia de Alcaldía de Torre del Mar. Tlf. 952 540 471.
 Oficinas de Atención al Ciudadano de todos los núcleos de población del municipio de Vélez-Málaga.

www.andaluciapuede.org/enbici

¿Dónde puedo coger una bici?



Las bicicletas de ENbici están en:

- A. Plaza Las Carmelitas (Ayuntamiento)
- B. Parque Andalucía
- C. Parque Jurado Lorca
- D. C.P. Axarquía
- E. Av. Juan Carlos I - Calle de Julio Romero de Torres
- F. Centro Comercial El Ingenio
- G. Estación de Autobuses Torre del Mar
- H. Paseo de Larios
- I. Av. Antonio Toré Toré
- J. Caleta de Vélez