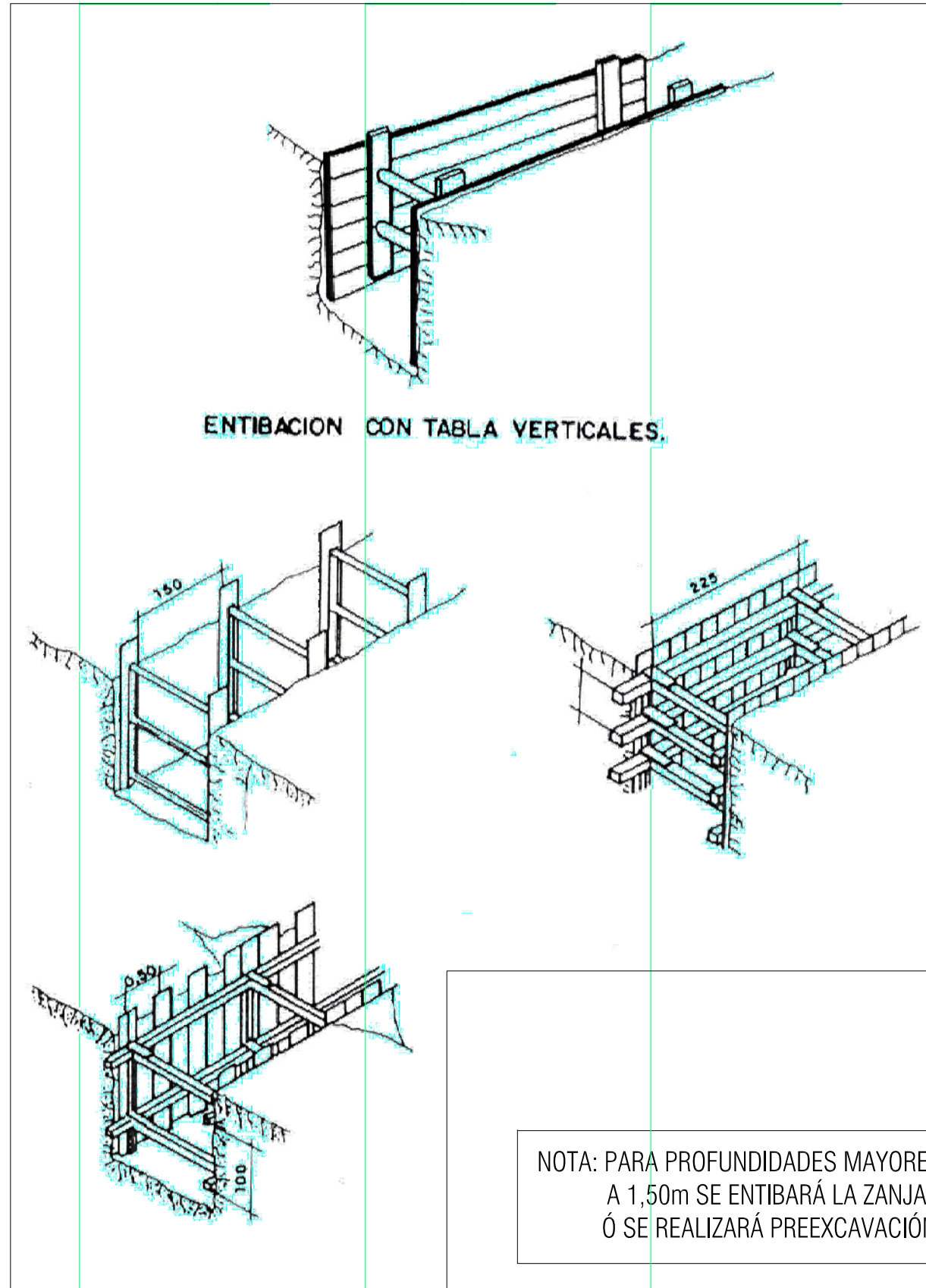
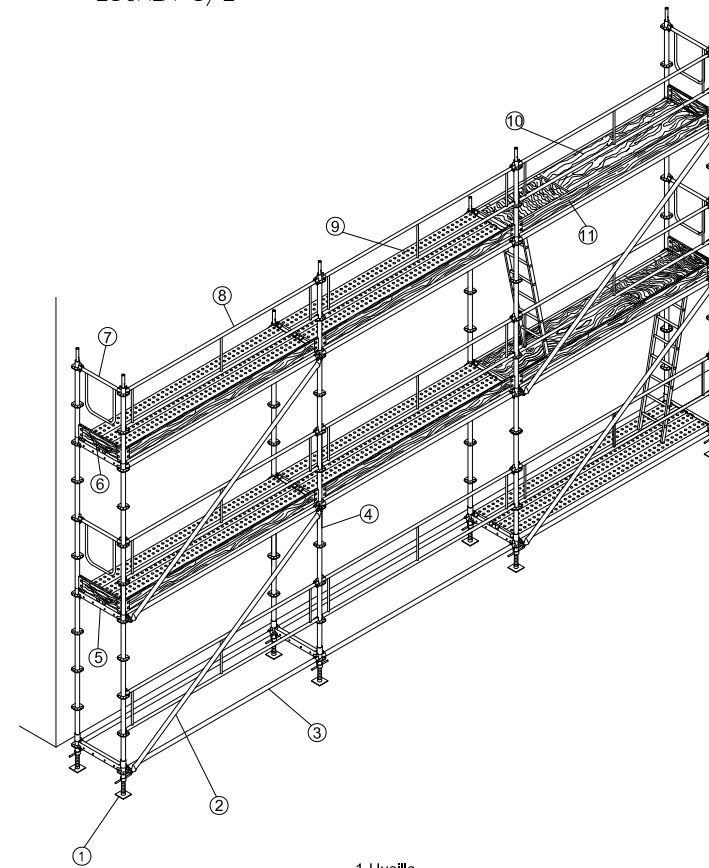


DETALLE DE ENTIBACIONES
ESCALA S/E



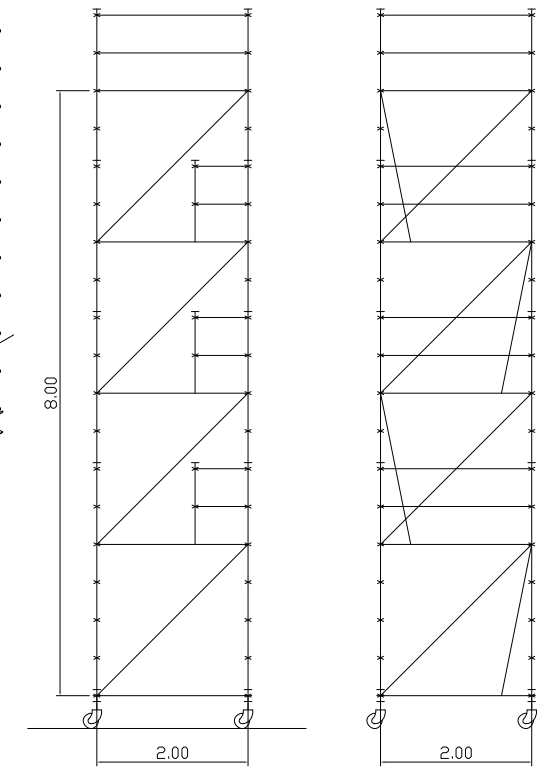
NOTA: PARA PROFUNDIDADES MAYORES A 1,50m SE ENTIBARÁ LA ZANJA Ó SE REALIZARÁ PREEXCAVACIÓN

DETALLE DE ANDAMIAJE
ESCALA S/E

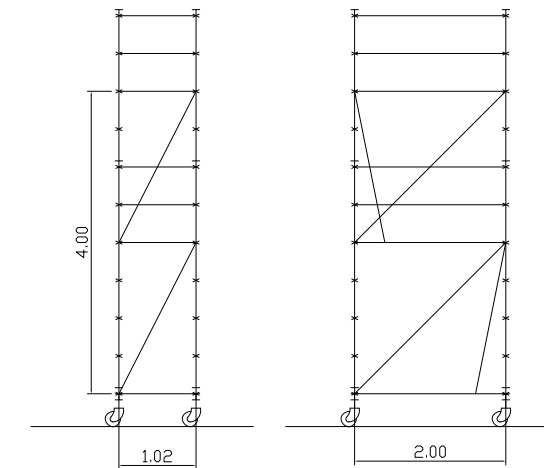


- 1-Husillo
- 2-Diagonal
- 3-Brazo horizontal
- 4-Pie vertical
- 5-Soporte plataformas
- 6-Rodape esquinral
- 7-Barandilla esquinral
- 8-Barandilla
- 9-Plataforma
- 10-Plataforma con trampilla
- 11-Rodapie

TORRE MOVIL H=8m
ESCALA 1/100



TORRE MOVIL H=4m
ESCALA 1/100



ESTUDIO DE SEGURIDAD Y SALUD

TRAS INFORME CONSEJERÍA DE CULTURA

PROYECTO	ORDINARIO DE URBANIZACIÓN DE MOTAS MARGEN IZQUIERDA RÍO VÉLEZ COMO MEDIDA CORRECTORA DE LA INUNDABILIDAD DE TORRE DEL MAR Y NUEVO CAMINO DE ACCESO A CAMPING.	
PROMOTOR	EXMO. AYUNTAMIENTO DE VÉLEZ MÁLAGA	
PLANO	DETALLE DE ENTIBACIONES EN ZANJAS Y ANDAMIAJE EN MUROS.	
ESS-4		
FECHA: MARZO-2020	Nº PROYECTO: 537.2	ESCALA: S/E



FICHERO: 537-ESS-Detalles(03-2020).DWG

COLABORADORES: